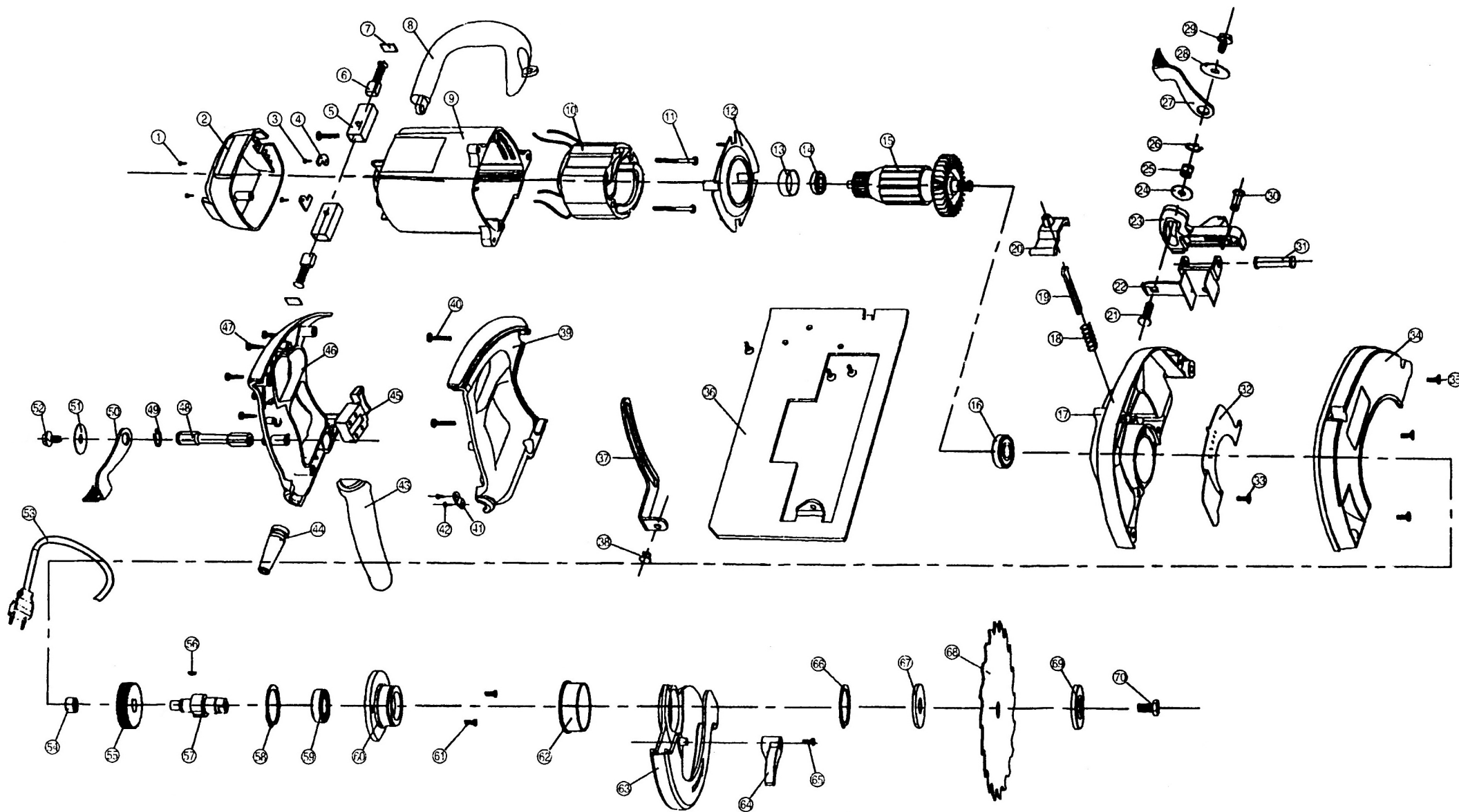


extol[®] CS 210 L (8893002)
PREMIUM



position	description	popis	QTY	order no./ objednací číslo
1	screw	Šroub		
2	latter	Víko pouzdra motoru		
3	screw	Šroub		
4	suppress	Podložka		
5	brush holder	držák uhlíkového kartáče		8893002V
6	carbon brush	uhlíkový kartáč		8893002C
7	carbon brush cap	kratka uhlíkového kartáče		
8	handle	Madlo		
9	motor housing	Pouzdro motoru		
10	Stator	Stator		8893002S
11	screw	Šroub		
12	diffusion screen	difuzor		
13	Bearing sleeve	pouzdro ložiska		
14	Bearing	Ložisko		8893002P
15	Rotor	Rotor		8893002R
16	bearing	Ložisko		8893002P
17	blade cover	kyrt kotouče		
18	spring	Pružina		
19	pole	Táhlo		
20	button	Tlačítko		
21	screw	Šroub		
22	Angle joint	Kloub nastavení úhlu		
23	Angle joint	Kloub nastavení úhlu		
24	washer	Podložka		
25	nut	Matice		
26	circlip	Kroužek		
27	lever	páka		
28	washer	podložka		
29	screw	Šroub		
30	screw	Šroub		
31	spindle	Hřídel		
32	flange	příruba		
33	screw	Šroub		
34	saw blade cover	kryt kotouče		
35	screw	Šroub		
36	base plate	základní deska		
37	depth lead	vodítka nastavení hloubky řezu		
38	screw	Šroub		
39	handle	madlo		
40	screw	Šroub		
41	cable clamp	Kabelová svorka		
42	screw	Šroub		
43	cover	kryt		
44	cable shield	Kabelová průchodka		
45	switch	Spínač		8893002A
46	handle	madlo		
47	screw	Šroub		
48	screw	Šroub		
49	circlip	Rozpěrný pojistný kroužek		
50	lever	páka		
51	washer	Podložka		
52	screw	Šroub		

53	power cable	Přívodní kabel		
54	washer	Podložka		
55	gear wheel	Ozubené kolo		8893002O
56	pin	Čep		8893002K
57	spindle	Hřídel		8893002H
58	circlip	Rozpěrný pojistný kroužek		
59	bearing	Ložisko		8893002U
60	gearbox cover	uzávěr převodové skříně		
61	screw	Šroub		
62	circlip	Kroužek		
63	saw blade cover	kryt pilového kotouče		
64	nut	matice		
65	screw	Šroub		
66	circlip	Rozpěrný pojistný kroužek		
67	inner flange	vnitřní podložka		
68	saw blade	Pilový kotouč		
69	outer flange	vnější podložka		
70	screw	Šroub		8893002F