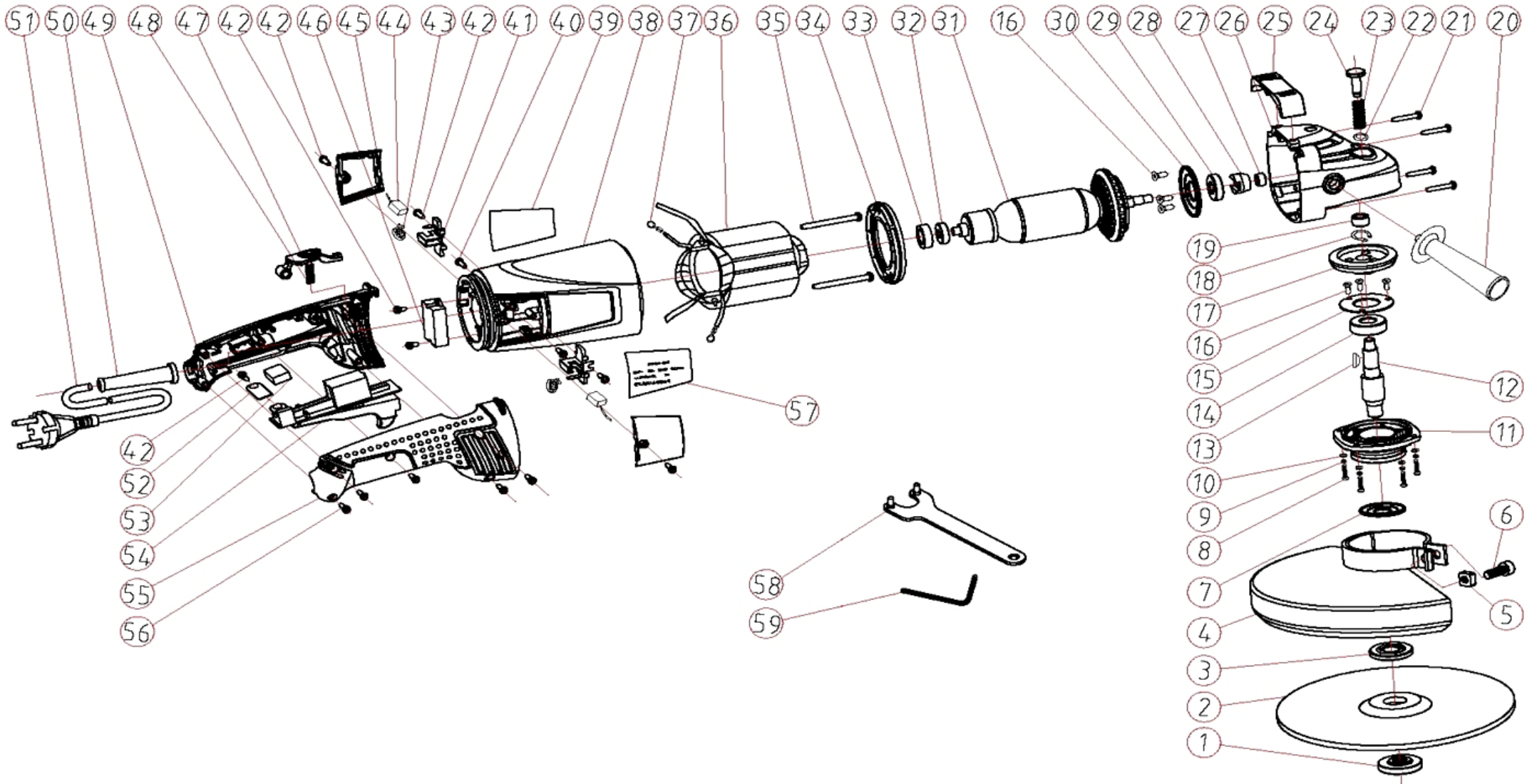


extol[®] AG 230 S (8892019)
PREMIUM



position	description	popis	QTY	order no./ objednací číslo
1	Outer Flange	vnější příruba	1	
2	Disc	disk	1	
3	Inner Flange	vnitřní příruba	1	
4	Protect guard	ochranný kryt	1	
5	Nut M6	matice M6	1	
6	Screw M 6x25	Šroub M 6 × 25	1	
7	Dust cover	kryt proti prachu	1	
8	Screw M5X16	šroub M5x16	4	
9	Spring washer5	pružná podložka 5	4	
10	Flat washer 5	plochá podložka 5	4	
11	Front cover	uzávěr převodové skříně	1	
12	Spindle	vřeteno	1	
13	Key 4x5x 13	pojistný klín 4 × 5 × 13 č	1	
14	Bearing 6202	ložisko 6202	1	8892019-14
15	Bearing Cover	příruba ložiska	1	
16	Screw M4x10	Šroub M4 × 10	6	
17	Wheel Gear	Převodové kolo	1	8892019-17
18	Circlip 14	pojistný kroužek 14	1	
19	Needle Bearing HK1010	Jehlové ložisko HK1010	1	8892019-19
20	Side Handle	boční rukojeť	1	
21	Screw ST 4.8x40-F	Šroub ST 4,8 × 40-F	4	
22	Circlip 8	pojistný kroužek 8	1	
23	Lock Spring	Pružina aretačního čepu	1	
24	Spindle lock	aretační čep	1	
25	Soft Grip	nárazník	1	
26	Gear Box	převodová skříň	1	
27	Nut M8	matice M8	1	
28	Pinion Gear	pastorek	1	8892019-28
29	Bearing 6001	ložisko 6001	1	8892019-29
30	Bearing Cover	víko ložiska	1	
31	Rotor	rotor	1	8892019-31
32	Bearing 608	ložisko 608	1	
33	Bearing Sleeve	ložiskové pouzdro	1	
34	Wind guard	protiprachový prstenec	1	
35	Screw ST4.8X70	šroub ST4.8X70	2	
36	Stator	stator	1	8892019-36
37	Electric ring	konektor	2	
38	Housing	šasi	1	
39	Label	informační štítek	1	
40	Screw ST4.2X8	šroub ST4.2X8	2	
41	Brush Holder	Držák uhlíkového kartáče	2	
42	Screw ST4.2X12	šroub ST4.2X12	7	
43	Spring	Pružina	2	
44	Carbon Brush	Uhlíkový kartáč 2ks	2	8892019-44
45	Brush cover	kryt uhlíkového kartáče	2	
46	Soft start	elektronika pozvolného rozběhu	1	8892019-46
47	Rotary Handle Button	pojistné tlačítko otočné rukojeti	1	
48	Rotary Handle Button spring	pružina pojistného tlačítka otočné rukoje	1	
49	Left Handle	levá polovina rukojeti	1	
50	Cable protector	chránič kabelu	1	
51	Cable and plug	kabel s vidlicí	1	
52	Cord Clamp	svorka kabelu	1	

53	Capacitor 0.33uf	kondenzátor 0.33uf	1	
54	Switch	spínač	1	8892019-54
55	Right Handle	pravá polovina rukojeti	1	
56	Screw ST4.2X16	šroub ST4.2X16	5	
57	Label	informační štítek	1	
58	Spanner	klíč	1	
59	Hex Spanner 5	šestihranný klíč 5	1	