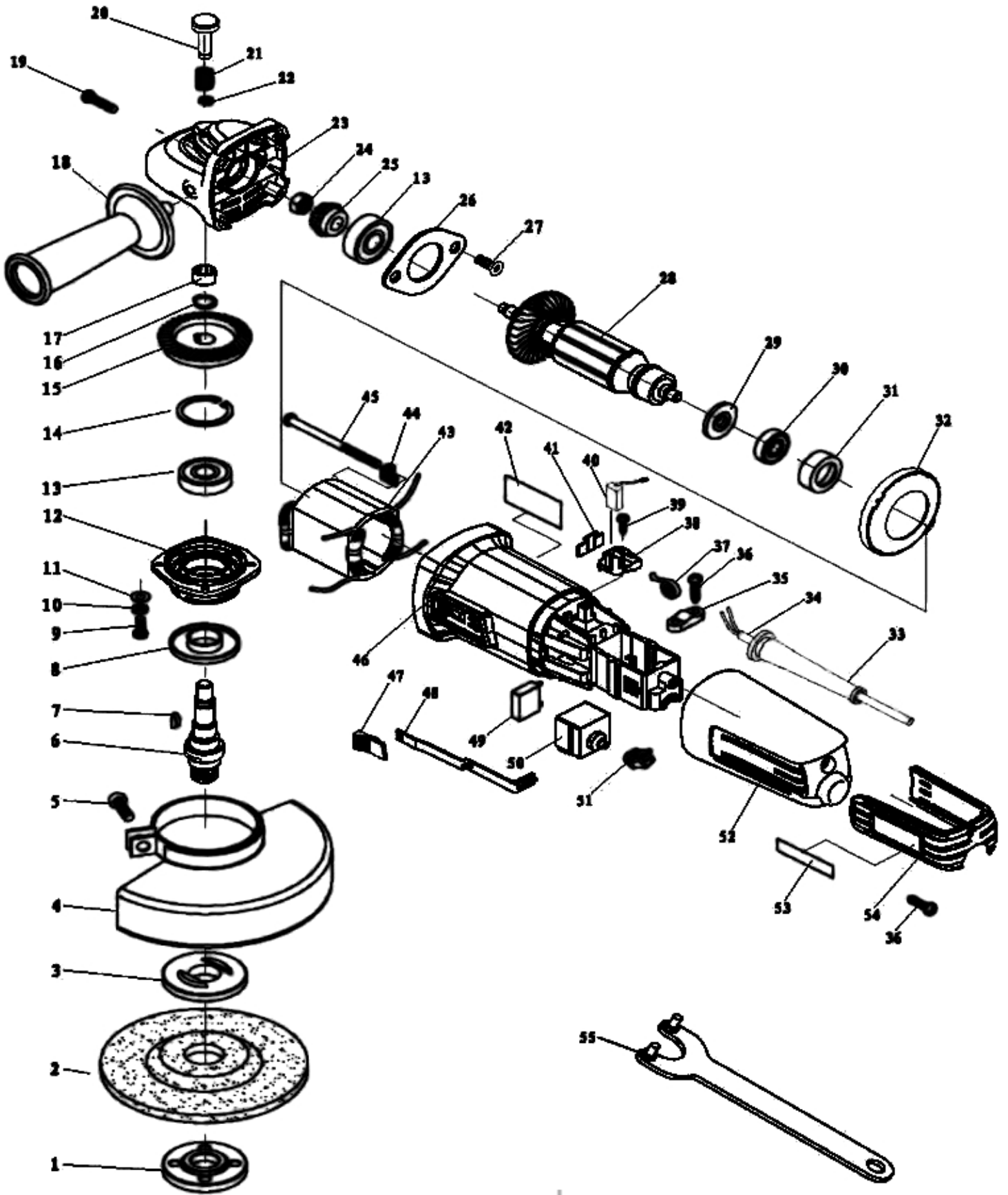


AG 115 A (8892015)

extol[®]
PREMIUM



position	description	popis	QTY	order no./ objednací číslo
1	Outer Flange	vnější příruba	1	
2	Disc	disk	1	
3	Inner Flange	vnitřní příruba	1	
4	Protect Guard	ochranný kryt	1	
5	Screw M 5×16	Šroub M 5 x 16	1	
6	Spindle	vřeteno	1	
7	Key 3×10	klín 3 x 10	1	8892015-7
8	Anti-dust Cover	protiprachová krytka	1	
9	Screw M 4×14	Šroub M 4 x 14	4	
10	Spring Washer 4	Pružná podložka 4	4	
11	Flat Washer 4	plochá podložka 4	4	
12	Front cover	přední kryt	1	
13	Bearing 6000	ložisko 6000	2	8892015-13
14	Circlip 26	pojistný kroužek 26	1	
15	Wheel Gear	Převodové kolo	1	8892015-15
16	Circlip 10	pojistný kroužek 10	1	
17	Needle Bearing HK0810	Jehlové ložisko HK0810	1	8892015-17
18	Side Handle	boční rukojeť	1	
19	Screw ST 4.2×20-F	Šroub ST 4,2 x 20-F	4	
20	Lock Pin	aretační čep	1	8892015-20
21	Lock Spring	pružina aretačního čepu	1	8892015-21
22	Circlip 5	pojistný kroužek 5	1	8892015-22
23	Gear Box	převodová skříň	1	8892015-23
24	Nut M6	matice M6	1	8892015-24
25	Pinion gear	pastorek	1	8892015-25
26	Bearing Cover	krytka ložiska	1	
27	Screw M4X10	šroub M4x10	2	
28	Rotor	rotor	1	8892015-28
29	Anti-dust Ring	protiprachový prstenec	1	
30	Bearing 607	ložisko 607	1	8892015-30
31	Bearing Sleeve 607	Ložiskové pouzdro 607	1	8892015-31
32	Wind Guard	protiprachový kryt	1	
33	Cord protector	ochrana kabelu	1	
32	Cord & Plug	Kabel a konektor	1	
35	Cord Clamp	svorka kabelu	1	
36	Screw ST4.2×14	Šroub ST4.2 x 14	2	
37	Coil-spring	pružina	2	8892015-37
38	Brush Holder	Držák uhlíkového kartáče	2	
39	Screw ST 2.9×8	Šroub ST 2,9 x 8	2	
40	Carbon Brush	Uhlíkový kartáč 2ks	2	8892015-40
41	Insulation pin	izolační kolík	2	
42	Label	informační štítek	1	
43	Stator	stator	1	8892015-43
44	Screw Fixer button	tlačítko fixace šroubu	2	
45	Screw ST4.2×60	Šroub ST4.2 x 60	2	
46	Housing	šasi	1	
47	Switch Button	tlačítko spínače	1	8892015-47
48	Switch Connecting Pole	táhlo spínače	1	8892015-48
49	Capacitor 0.22uf	kondenzátor 0.22uf	1	
50	Switch	spínač	1	8892015-50
51				
52	Rear Cover	zadní kryt	2	

53	Name Plate	informační štítek	1
54	Cover	Kryt	1
55	Spanner	klíč	1