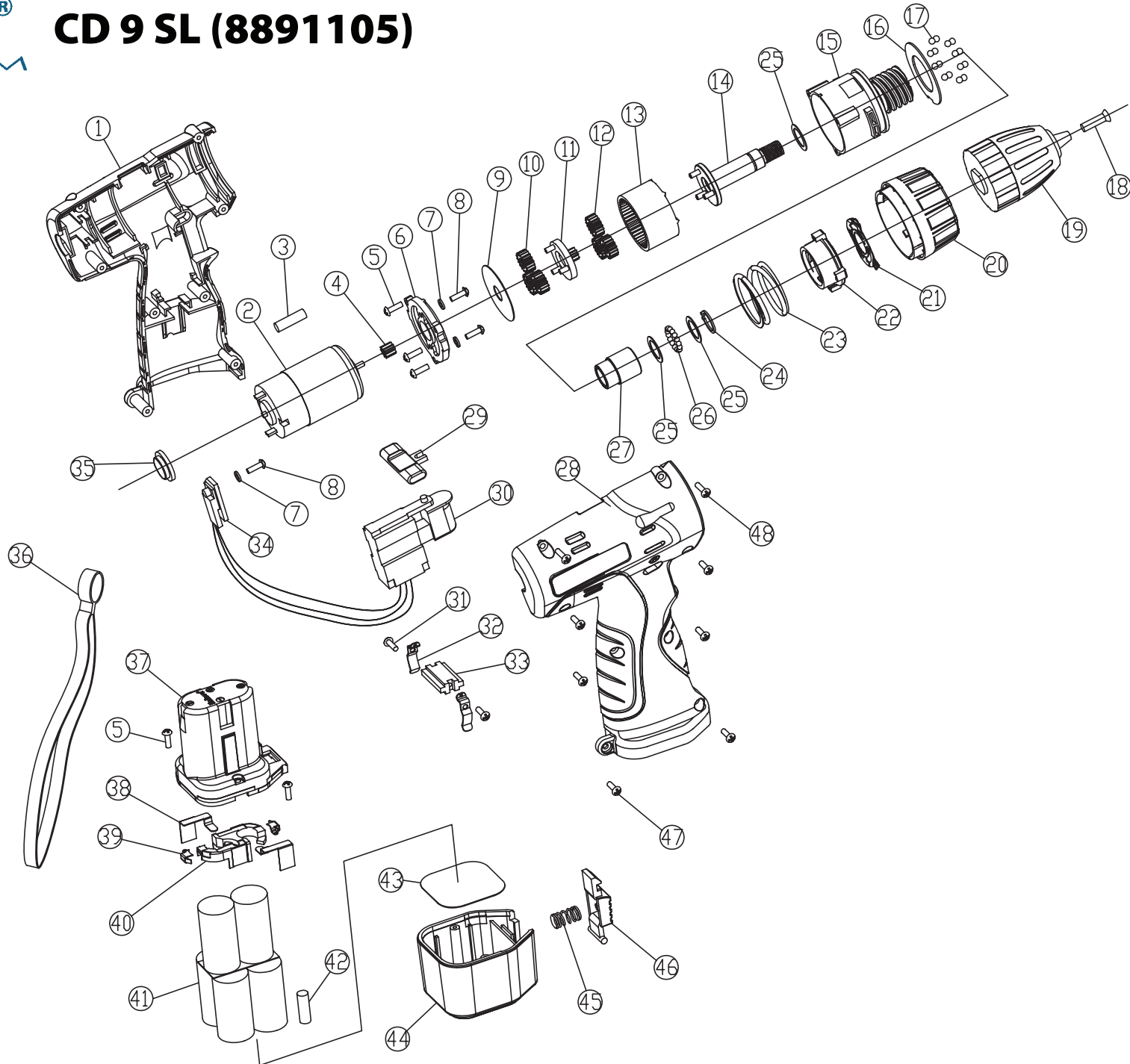


CD 9 SL (8891105)



position	description	popis	QTY	order no./ objednací číslo
1	Left Housing	Levá polovina krytu	1	
2	motor	motor	1	8891105-2
3	water-level	vodováha	1	
4	pinion	pastorek	1	8891105-4
5	screw	šroub	3	
6	gearbox cap	uzávěr převodovky	1	8891105-6
7	washer	podložka	3	
8	screw	šroub	3	
9	washer	podložka	1	8891105-9
10	first level planet gear	planetové kolo prvního stupně	3	8891105-10
11	planet gear carrier	unašeč planetových převodů	1	8891105-11
12	second level planet gear	planetové kolo druhého stupně	3	8891105-12
13	gear ring	ozubený kroužek	1	8891105-13
14	shaft with planet gear carrier	hřídel s unašečem planetového převodu	1	8891105-14
15	gearbox	převodová skříň	1	8891105-15
16	washer	podložka	1	8891105-16
17	steel ball	ocelová kulička	16	8891105-17
18	screw with left screwthread	šroub hlavy s levotočivým závitem	1	8891105-18
19	chuck	sklíčidlová hlava	1	8891105-19
20	torque adjust ring	prsten nastavení kroutícího momentu	1	8891105-20
21	washer	podložka	1	8891105-21
22	gearbox cap	uzávěr převodovky	1	8891105-22
23	spring	pružina	1	8891105-23
24	circlip	pojistný kroužek	1	8891105-24
25	washer	podložka	2	8891105-25
26	steel ball	ocelová kulička	16	8891105-26
27	roller	váleček	1	8891105-27
28	right housing	pravá polovina těla	1	
29	button of rotation switch	tlačítko přepínače směru otáčení	1	
30	switch	vypínač	1	8891105-30
31	screw	šroub	2	
32	contact plate	kontaktní plíšek	2	
33	strut	rozpěra	1	
34	thyristor	tyristor	1	
35	water-level	vodováha	1	
36	hanger	poutko	1	
37	accumulater socket	patice akumulátoru	1	
38	contact plate	kontaktní plíšek	2	
39	contact plate	kontaktní plíšek	2	
40	strut	rozpěra	1	
41	Ni-Cd cell	Ni-Cd článek akumulátoru	6	
42	roller	váleček	1	
43	isolation	izolace	1	
44	accumulator housing	pouzdro akumulátoru	1	
45	spring	pružina	1	
46	accumulator lock	zámek akumulátoru	1	
47	screw	šroub	1	
48	screw	šroub	7	