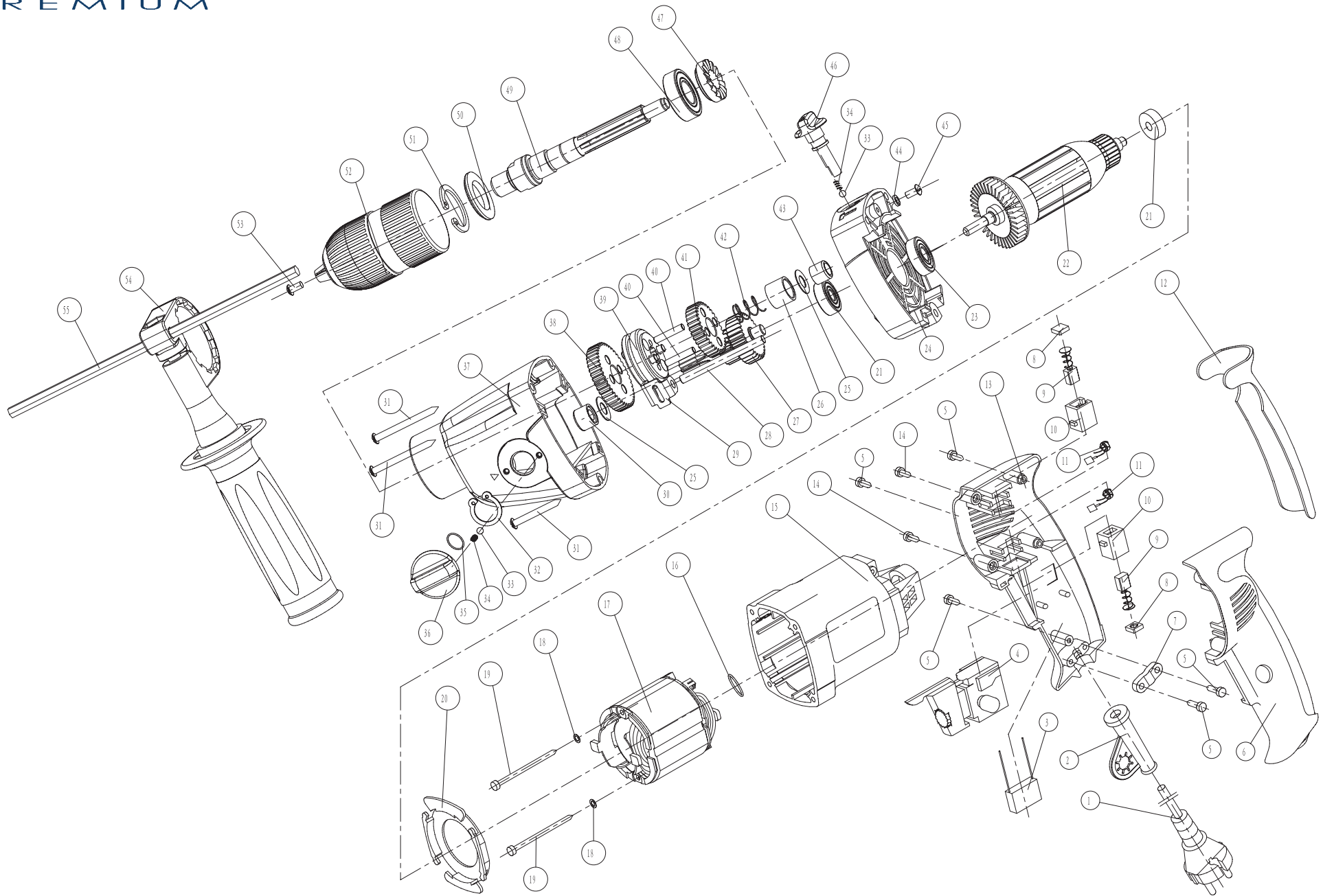


HDS 1100 MA (8890051)



position	description	QTY	název	MB order no. /objednáací číslo MB
8890051-1	Cable		přívodní kabel	
8890051-2	Cable Arbor		chránič kabelu	
8890051-3	Capacitor		Kondenzátor	
8890051-4	Switch		spínač	8890050A
8890051-5	Tapping Screw 16		Samošroubovací šroub 16	
8890051-6	Left Handle		Levá část rukojeti	
8890051-7	Cable Clip		Kabelová příchytka	
8890051-8	Brush Cap		krytka uhlíkového kartáče	
8890051-9	Carbon Brush		uhlíkový kartáč	8890050C
8890051-10	Brush Holder		pouzdro uhlíkového kartáče	8890050D
8890051-11	Inductor		indukční cívka	
8890051-12	Soft Grip		Soft Grip	
8890051-13	Right Handle		pravá část rukojeti	
8890051-14	Tapping Screw 25		Samošroubovací šroub 25	
8890051-15	Housing		Tělo stroje	
8890051-16	Rubber Ring 17		Gumový kroužek 17	
8890051-17	Stator		Stator	8890049-17
8890051-18	Plane Washer		plochá podložka	
8890051-19	Tapping Screw 70		Samošroubovací šroub 70	
8890051-20	Fan Guide		podložka ventilátoru	
8890051-21	Bearing 627		Ložiska 627	
8890051-22	Rotor		Rotor	8890050R
8890051-23	Bearing 609		Ložiska 609	
8890051-24	Supporter		podpurný čep	
8890051-25	Washer		Podložka	8890049-25
8890051-26	Spacing Cot		distanční vložka	8890049-26
8890051-27	Middle Gear		prostřední převodové kolo	8890049-27
8890051-28	Pin		Kolík	
8890051-29	Slide		vodítko	
8890051-30	Bearing Hk071410		Ložisko HK 071410	
8890051-31	Tapping Screw 50		Samošroubovací šroub 50	
8890051-32	Circlip for shaft16		Pojistný kroužek 16 hřídele	8890049-32
8890051-33	Ball		ocelová kulička	8890049-33
8890051-34	Spring A		Pružina A	8890049-34
8890051-35	Rubber Ring 14		Gumový kroužek 14	8890049-35
8890051-36	Knob A		přepínač rychlosti	8890049-36
8890051-37	Gear Box		Převodovka	
8890051-38	Slow Gear		Pomalé Převodové kolo	8890049-38
8890051-39	Clutch		Spojka	8890049-39
8890051-40	Gudgeon		kolík	8890049-40
8890051-41	Quick Gear		Rychlé Převodové kolo	8890049-41
8890051-42	Spring B		pružina B	8890049-42
8890051-43	Bearing Hk081210		Ložisko HK 081210	8890049-43
8890051-44	Spring Washer 4		pružná podložka 4	
8890051-45	Screw M4X10		Šroub M4x10	
8890051-46	Knob B		přepínač přiklepu	8890049-46
8890051-47	Impact Tooth		Kolo přiklepu	8890050-47
8890051-48	Bearing 6002		Ložisko 6002	8890049-48
8890051-49	Output Spindle		Výstup vřetena	8890049-49
8890051-50	Seal Ring		Těsnicí kroužek	8890049-50
8890051-51	Circlip for hole 32		Vnitřní pojistný kroužek 32	
8890051-52	Chuck		rychloupínací sklíčidlo	8890051-53
8890051-53	Screw M5X25-L		Šroub M5X25-L	
8890051-54	Side Handle		přídavná rukojeť	8890050H
8890051-55	Scale		měřítko	8890050J