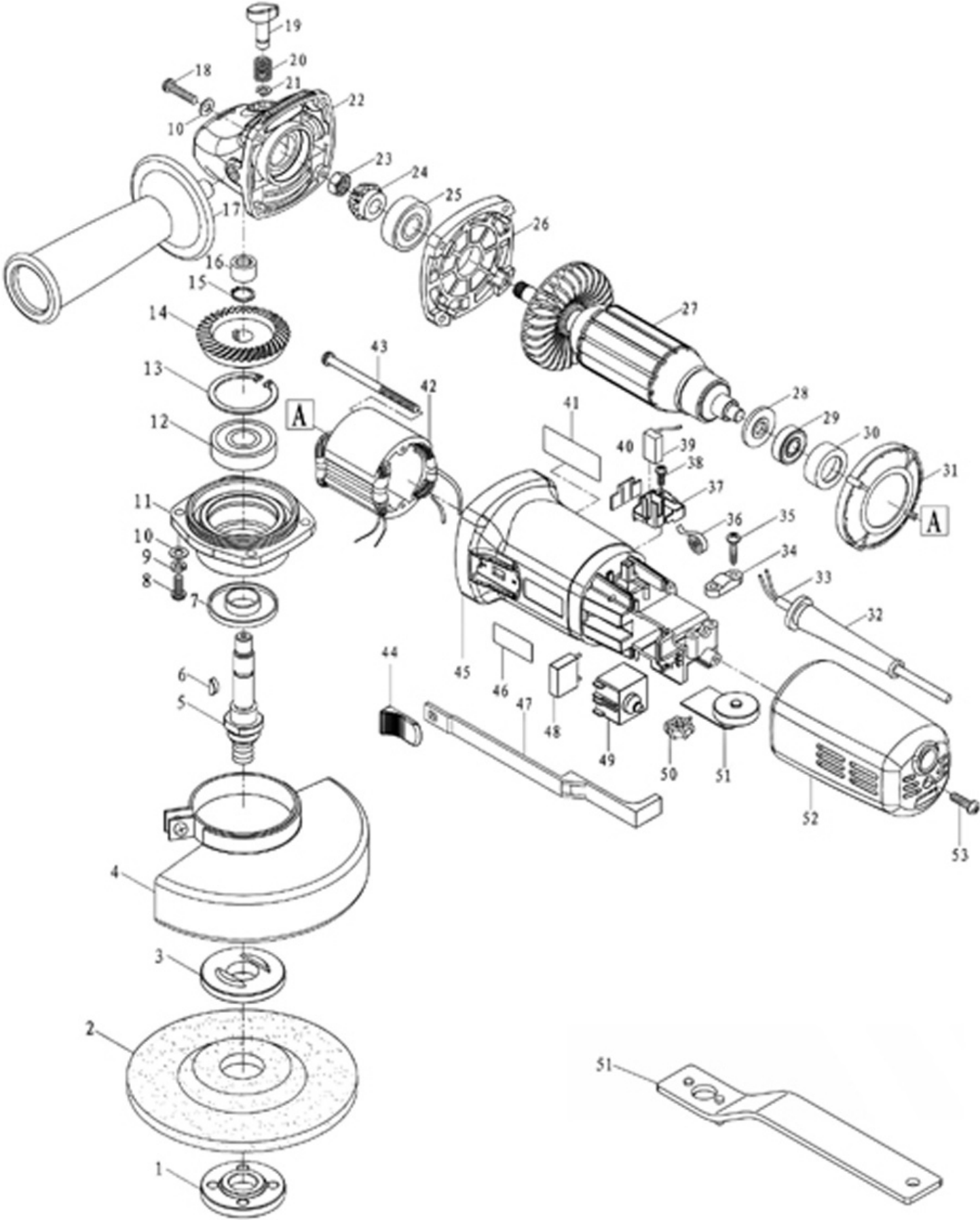


**IAG 7-115 (8792001)** **extol**<sup>®</sup>  
INDUSTRIAL



position	description	popis	QTY	order no./ objednací číslo
1	Outer flange	Vnější příruba	1	
2	Disc	Brusný kotouč	1	
3	Inner flange	Vnitřní příruba	1	
4	Protect guard	Ochranný kryt	1	
5	Spindle M14	Hřídel M14	1	8792001-5
6	Key 3x10	Klínek 3x10	1	8792001-6
7	Dust cover	Kryt proti prachu	1	
8	Pan screw M4x14	Šroub M4x14	4	
9	Spring washer 4	Pružná podložka 4	4	
10	Flat washer 4	Plochá podložka 4	8	
11	Front cover	Přední kryt	1	8792001-11
12	Bearing 6201-2Z	Ložisko 6201 2Z	1	
13	Circlip 32	Pojistný kroužek 32	1	8792001-13
14	Wheel gear	Převodové kolo	1	8792001-14
15	Circlip 12	Pojistný kroužek 12	1	8792001-15
16	Needle bearing HK0808	Jehlové ložisko HK0808	1	8792001-16
17	Side handle	Boční rukojeť	1	
18	Tapping screw	Samořezný šroub	4	8792001-18
19	Spindle lock	Čep aretace vřetena	1	8792001-19
20	Lock spring	Pružina aretačního čepu	1	
21	Circlip 4	Pojistný kroužek 4	1	
22	Gear box	Převodovka	1	8792001-22
23	Fixing flange screw M6	Šroub M6	1	
24	Pinion gear	Pastorek	1	8792001-24
25	Bearing 6000-2Z	Ložisko 6000 2Z	1	
26	Middle alluminium cover	Dělicí přepážka	1	
27	Rotor assy	Rotor	1	8792001-27
28	Dust ring	Protiprachový prstenec	1	
29	Bearing 607-2Z	Ložisko 607 2Z	1	
30	Bearing sleeve	Pouzdro ložiska	1	8792001-30
31	Wind guard	Protiprachový kryt	1	8792001-31
32	Cable protector	Ochrana kabelu	1	
33	Cable and plug	Kabel se zástrčkou	1	
34	Cable clamp	Svorka kabelu	1	
35	Tapping screw	Samořezný šroub	2	
36	Electric ring	Přítlačná pružina uhlíkového kartáče	2	8792001-36
37	Carbon brush holder	Držák uhlíkového kartáče	2	8792001-37
38	Tapping screw ST4.2x60	Samořezný šroub ST4.2x60	2	
39	Carbon brush	Uhlíkový kartáč	2	8792001-39
40	Insulate plate	Izolační deska	2	
41	Name plate	Štítek	1	
42	Stator	Stator	1	8792001-42
43	Tapping screw ST4.2x60	Samořezný šroub ST4.2x60	2	
44	Switch button with pole	Spínač tlačítko pole	1	8792001-44
45	Housing	Šasi	1	8792001-45
46	Sticker	Nálepka	1	
47	Switch connecting pole	Táhlo spínače	1	8792001-47
48	Capacitor 0,22μF	Kondenzátor 0,22 μF	1	
49	Switch	Spínač	1	8792001-49
50	Inductance	Cívka	2	
51	Electronics	Elektronika	1	8792001-51
52	Rear cover	Zadní kryt	1	

53	Tapping screw ST4.2x16	Samofezny šroub ST4.2x16	1	
54	Spanner	Klíč	1	